

Ηλεκτρικός κινητήρας για σφαιρικές βάνες της σειράς VBZ.. και XBZ..



Ηλεκτρικός κινητήρας για σφαιρικές βάνες

- SMP28 Ηλεκτρικός κινητήρας 230 VAC
- SMP48 Ηλεκτρικός κινητήρας 24 VAC
- Βοηθητική επαφή
- ON / OFF ή 3 σημείων έλεγχος
- Αντίσταση κατά συμπυκνωμάτων ενεργή
- Ένδειξη LED και άνοιγμα / κλείσιμο

Ο κινητήρας μπορεί να ελέγχεται χειροκίνητα μέσω ενός μοχλού και ενός πλήκτρου που είναι τοποθετημένα στο κάλυμμα.

Εφαρμογή

Για χρήση σε συστήματα θέρμανσης και κλιματισμού για ζεστό και κρύο νερό (ελάχιστη θερμοκρασία -10°C με γλυκόλη). Κατάλληλο για χρήση με πεπιεσμένο αέρα.

Σημείωση: Για εφαρμογές με γλυκόλη και ψυχρό νερό σε θερμοκρασία κάτω των 15°C είναι απαραίτητη η ενεργοποίηση του θερμαντήρα κατά της συμπύκνωσης. Συνιστάται επίσης η εγκατάσταση σε συνδυασμό με τον αποστάτη KIT_PROLUNGA για τη σύνδεση στη βάνα.

Λειτουργία

Οι κινητήρες είναι χωρίς ελατήριο επαναφοράς.

Με τη μείωση της θερμοκρασίας περιβάλλοντος ο ελεγκτής με έξοδο on/off κλείνει την επαφή του κινητήρα ανοίγοντας τη βάνα. Όταν φτάσει στην απαιτούμενη θερμοκρασία, ο ελεγκτής ανοίγει την επαφή προκαλώντας το κλείσιμο της βάνας.

Η βοηθητική επαφή είναι κλειστή όταν η βάνα είναι πλήρως ανοικτή και είναι ανοικτή όταν η βάνα αρχίζει να κλείνει.

Διακόπτης ορίων επαφής:

- Κλειστό = Βάνα ανοικτή
- Ανοικτό = Βάνα κλειστή

Διαθέσιμοι τύποι

ΚΙΝΗΤΗΡΕΣ

Τύπος	Κωδικός παραγγελίας	Διάμετρος Βάνας	Τροφοδοσία	Έλεγχος σήματος	Χρόνος εκτέλεσης (90°)	Ροπή
SMP28	GR2:SMP28	VBZ...	230VAC	On – Off	60 s	18 Nm
SMP28.3P	GR2:SMP28.3P	(1 1/2" ...2")	230VAC	3 – position	60 s	18 Nm
SMP28-10	GR2:SMP28-10	XBZ...	230VAC	On – Off	10 s	8 Nm
SMP48	GR2:SMP48	(3/4" ...2")	24VAC	On – Off	60 s	18 Nm

Σημείωση: Οι κινητήρες είναι εξοπλισμένοι με ηλεκτρική αντίσταση συμπίκνωσης; η αντίσταση αν συνδεθεί είναι πάντα ενεργή, είτε η βάνα είναι ανοιχτή είτε κλειστή. Σε συστήματα με γλυκώλη ή ψυχρό νερό σε θερμοκρασία κάτω των 15 °C και σε συνδυασμό με τον αποστάτη "KIT_PROLUNGA".

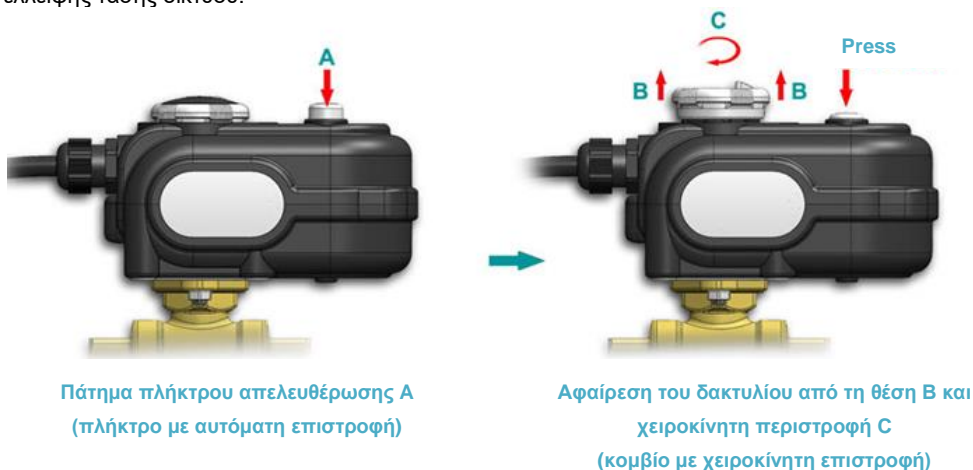
Παραγγελία

Χρησιμοποιήστε μόνο τον κωδικό παραγγελίας όπως φαίνεται στους πίνακες.
Παράδειγμα: κινητήρας 230V AC με προαιρετικό σετ αποστάτη **SMP28 + KIT_PROLUNGA**
Ο κινητήρας και τα εξαρτήματα συσκευάζονται και παραδίδονται χωριστά.

Μηχανικός σχεδιασμός

Κινητήρας

Σε πλαστικό περίβλημα και χειροκίνητο χειριστήριο για το άνοιγμα της βάνας σε περίπτωση έλλειψης τάσης δικτύου.



Λαβή για χειροκίνητο έλεγχο με LED και δείκτη για άνοιγμα/κλείσιμο



Το σχήμα του περιβλήματος έχει σχεδιαστεί έτσι, ώστε να επιτρέπει βαθμό προστασίας IP 65.

Παραδίδεται με καλώδιο σύνδεσης 6 πόλων (5 + αντίσταση), εξοπλισμένο με PG 11 και τερματική βοηθητική επαφή.

Τοποθέτηση

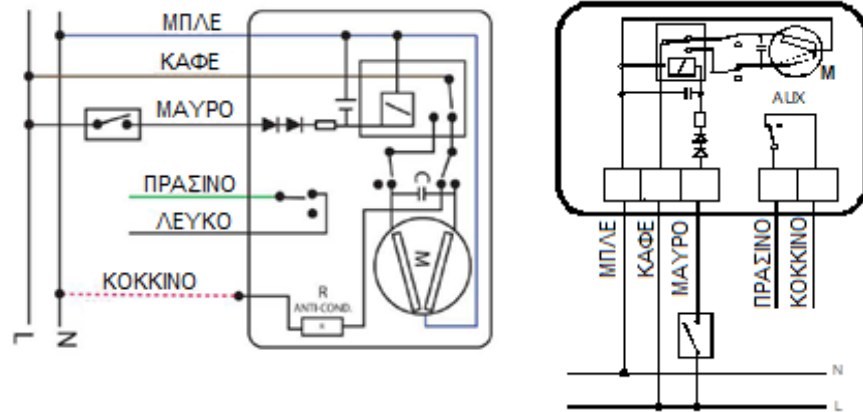
Επιτρέπεται οποιαδήποτε θέση τοποθέτησης εκτός από αυτή με τον κινητήρα στραμμένο προς τα κάτω.



Ηλεκτρικές συνδέσεις

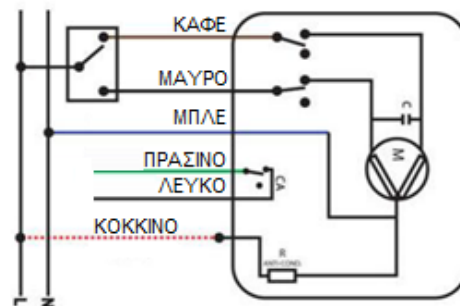
Οι ηλεκτρικές συνδέσεις πρέπει να είναι σύμφωνες με την τοπική νομοθεσία για την ηλεκτρική εγκατάσταση καθώς και με το διάγραμμα σύνδεσης. Το καλώδιο σύνδεσης δεν επιτρέπεται να αντικατασταθεί. Για την προέκταση του καλωδίου πρέπει να χρησιμοποιηθεί κουτί παράκαμψης.

ON – OFF



Καφέ = Φάση
Μαύρο = Εντολή
Μπλε = Ουδέτερο
Λευκό + Πράσινο = Βοηθητική Επαφή AUX (max. 230 V 6(1) A)
Κόκκινο = Αντίσταση θέρμανσης (πάντα ενεργή αν είναι συνδεδεμένη)

3 – POSITION



Καφέ = Φάση
Μαύρο = Εντολή
Μπλε = Ουδέτερο
Λευκό + Πράσινο = Βοηθητική Επαφή AUX (max. 230 V 6(1) A)
Κόκκινο = Αντίσταση θέρμανσης (πάντα ενεργή αν είναι συνδεδεμένη)

Τεχνικά χαρακτηριστικά

Τροφοδοσία ρεύματος	
SMP28	230 Vac
SMP48	24 Vac
Συχνότητα	50 Hz
Κατανάλωση ενέργειας	8 VA
Χρόνος λειτουργίας (άνοιγμα/κλείσιμο)	60s (10s τύπος SMP28-10)
Μέγιστη ροπή	18 Nm (8 Nm τύπος SMP28-10)
Βοηθητική επαφή (τερματικός διακόπτης)	230V – 6 (1) A
Συνθήκες θερμοκρασίας περιβάλλοντος	
Λειτουργία	-5° ÷ 50°C
Μεταφορά και αποθήκευση	- 10 ... + 80°C
Υγρασία περιβάλλοντος	95%
IP Προστασία	IP65
Καλώδιο σύνδεσης	H05 6 πόλοι x 075
Στυπιοθλίπτης καλωδίου	PG 11 – IP 68 αδιάβροχο
Χειροκίνητος έλεγχος	Χειροκίνητος έλεγχος για άνοιγμα/κλείσιμο
Ηλιακή ακτινοβολία	Κλάση II
Βάρος	0,90 Kg

Διαστάσεις

